



KRAFTFAHRZEUG-ABSAUGUNG

Der AirMex GEPA-Abgasabsauger

Mobile Einheit zur wirksamen Absaugung von Autoabgasen.



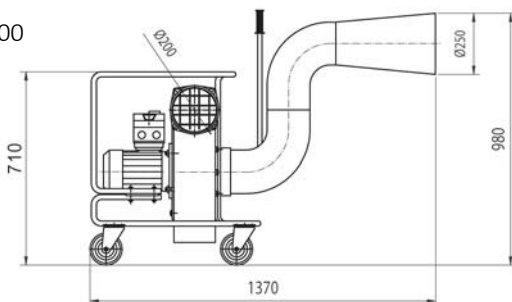
GEPA-1000



GEPA-2000

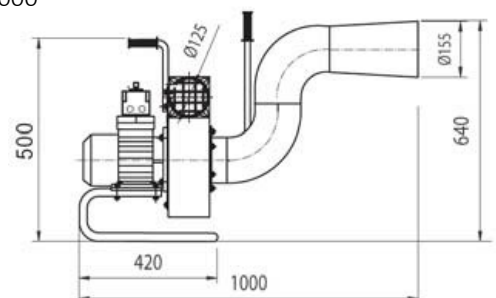


GEPA-2000



Die AirMex GEPA-Abgasabsauger sind zur wirksamen Absaugung von Autoabgasen bestimmt. Sie werden in Busdepots, Garagen und Autowerkstätten eingesetzt. Der GEPA-1000 ist für Pkws bestimmt, der GEPA-2000 (fahrbare Version) bedient Lkws. Die Abführung von Abgasen erfolgt per Absaugschlauch, der an den Austrittsstutzen des Absaugers angeschlossen wird. Der AirMex GEPA-Abgasabsauger besteht aus einem Ventilator mit einer exzentrischen, S-förmigen Saughaube, die eine kontaktfreie Verbindung mit dem Abgasrohr, dessen Lage beliebig sein kann, ermöglicht. Der Absauger sitzt auf einem Gestell, welches das Tragen erleichtert. Der fahrbare, für Lkws bestimmte Absauger befindet sich auf einem Gestell mit Rädern. Auf dem Motor des Geräts wurde der WS-Motorschalter (GEPA-2000) beziehungsweise der LS-Schalter (GEPA-1000) montiert. An den Luftaustritt des Ventilators wird ein flexibler Schlauch, der das Abgasvolumen nach außen abführt, angeschlossen.

GEPA-1000



Technische Daten

Typ	Artikelnummer	Leistung (m³/h)	Spannung (V)	Motorleistung (kW)	Gewicht (kg)	Durchmesser des Austrittsstutzens (mm)
GEPA-1000	8030 O 20	1000	230	0,37	25	125
GEPA-2000	8030 O 21	2000	230	1,1	48	200

Bevor Sie die entsprechende Art und Größe des Absaugers auswählen, nehmen Sie bitte Kontakt mit den Mitarbeitern von AirMex auf.

Flexible Schläuche	Typ	Artikelnummer	Durchmesser (mm)	Wärmebeständigkeit (°C)	Bemerkungen
	G-E1-125 G-E1-200	8280 P 61 8280 P 63	125 200	- 20 bis + 150°C (vorübergehend bis zu + 200°C)	Äußere Spirale aus Kunststoff, Ummantelung aus Polyester mit Neopren-Beschichtung, knickfest.
	MS-125 MS-200	8280 P 33 8280 P 35	125 200	- 20 bis + 90°C (vorübergehend bis zu + 200°C)	Äußere Spirale aus verzinktem Stahl, Ummantelung schwer entflammbar, Glasfaser mit PVC-Beschichtung.
	S/MP-125 S/MP-200	8630 P 93 8630 P 95	125 200	- 30 bis + 120°C	Ohne äußere Spirale, Glasfaser mit PVC-Beschichtung, innenliegende Stahlschleife.

