



Die AirMEX E-Flex-Absaugarme

Bequeme und leichtgängige Positionierung des Absaugarms.



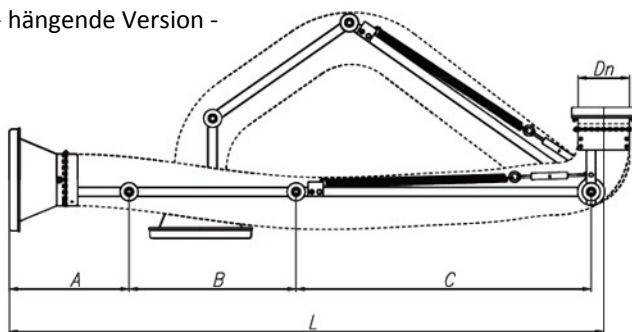
Die AirMEX E-Flex-Absaugarme arbeiten mit innen liegenden Gelenken und werden mit einem Standarddurchmesser von 160 mm zur Absaugung von Schweißrauch und Staub direkt an der Emissionsquelle angewendet. Sie verhindern die Verbreitung von Staub im Raum und somit auch seine Inhalation. Die AirMEX E-Flex-Absaugarme werden sowohl in hängender als auch in stehender Version angeboten. Der Arm kann entweder selbstständig mit eigenem Ventilator oder in einer Gruppe von Abzügen mit einem Zentralventilator arbeiten.

Aufbau - Der AirMEX E-Flex-Absaugarm besteht aus:
- einem Drehkranz - einer Saughaube mit Drosselklappe

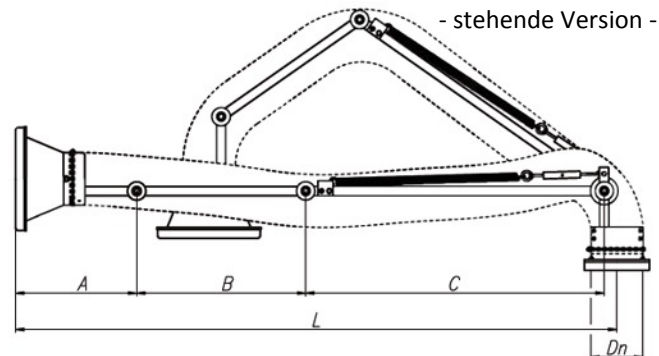
- einem flexiblen Schlauch, der eine Tragekonstruktion aus Aluminiumprofilen ummantelt und einer Zugfeder, die den Arm im Gleichgewicht hält.

Zur Befestigung des Absaugarms an der Wand oder an einem Stützpfiler dient die Wandkonsole, an der gleichzeitig ein passender Ventilator befestigt werden kann. Entsprechend justierte Reibungsgelenke erlauben in Zusammenarbeit mit Gasfedern eine bequeme und leichtgängige Positionierung des Absaugarms. Die Saughaube kann mit einer Halogenlampe, die den Arbeitsplatz beleuchtet, ausgestattet werden. Der empfohlene Luftdurchsatz für einzelne Armgrößen beträgt 1.000 m³/h.

- hängende Version -



- stehende Version -



Technische Daten

Typ	Ausführung	Artikelnummer	A (mm)	B (mm)	C (mm)	L (m)	Dn (mm)	Gewicht (kg)
E-Flex-2	hängende Version	8110 R 82	396	553	976	2	160	6
E-Flex-3	hängende Version	8110 R 83	396	953	1531	3	160	8
E-Flex-4	hängende Version	8110 R 84	396	1253	2031	4	160	9
E-Flex-2-R	stehende Version	8110 R 85	396	553	976	2	160	6
E-Flex-3-R	stehende Version	8110 R 86	396	953	1531	3	160	8
E-Flex-4-R	stehende Version	8110 R 87	396	1253	2031	4	160	9

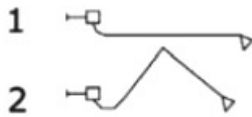




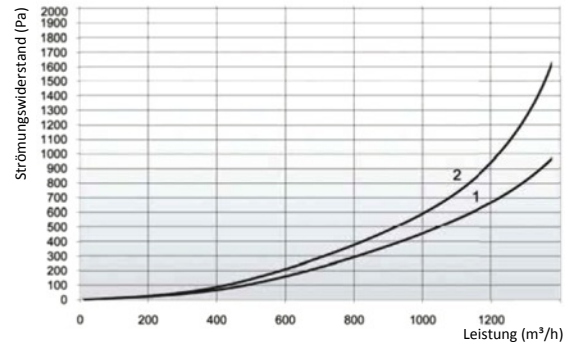
AIRMEX ABSAUGARME / GELENKARME

Die AirMex E-Flex-Absaugarme Zubehör und technische Details.

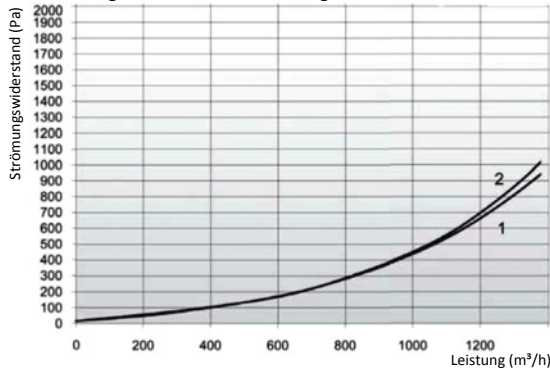
Position des Absaugarms



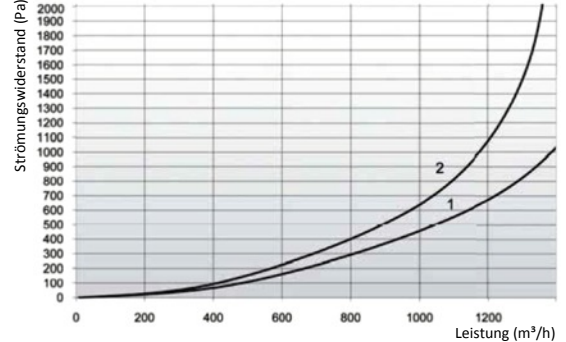
Strömungskennlinien E-Flex - Länge 3 m



Strömungskennlinien E-Flex - Länge 2 m



Strömungskennlinien E-Flex - Länge 4 m



Zubehör: Saughauben

Art der Haube	Material	Typ	Artikelnummer	d (mm)	D (mm)	L (mm)	Gewicht (kg)	Ausstattung
	Aluminiumblech	LSO/Flex	8100 H 42	173	336	226,5	1	- austauschbares Schutznetz - Drosselklappe
	Aluminiumblech	LLO/Flex	8100 H 43	173	336	226,5	1,4	- austauschbares Schutznetz - Halogenlampe 12 V - Schalter - Drosselklappe

Zubehör: Schutznetz für Saughaube

	Typ	Artikelnummer	Gewicht (kg)
	WOL	8340 Z 33	0,1

Zubehör: Wandkonsolen

Art der Konsole	Material	Typ	Artikelnummer	S (mm)	Gewicht (kg)	Zusammenarbeitende Arme
	Stahlblech	WB-E L/S	8170 W 27	277	7	E-L/Z

