



AIRMEX ABSAUGARME / GELENKARME

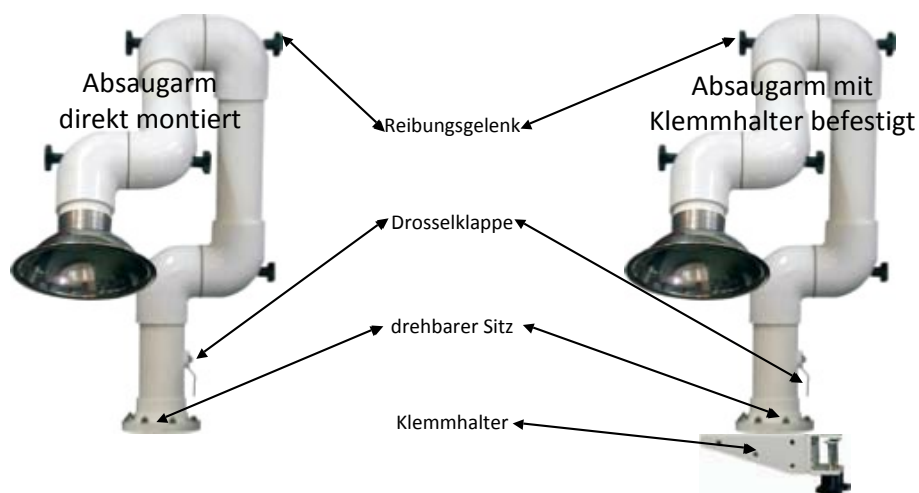
AirMex E-Mini Absaugarme aus Kunststoff

Zur Entfernung von Stäuben und Gasen direkt am Arbeitsplatz.



Der säurebeständige AirMex E-MINI Absaugarm ist für die Entfernung von kleinen Mengen von Stäuben und Gasen direkt am Arbeitsplatz bestimmt. Die Arme werden in zwei Größen hergestellt ($\varnothing 60$ und $\varnothing 75$). Selbsteinstellbare Reibungsgelenke und ein drehbarer Sitz ermöglichen eine bequeme und leichtgängige Positionierung des Arms am Arbeitsplatz. Die Elemente des AirMex E-MINI Absaugarms sind aus säurebeständigen Stoffen gefertigt (PVC,

Polyamid, Edelstahl). Die Arme werden unter anderem für Lötarbeiten in der Chemie-, Pharma, Elektro-, Juwelier- und Goldschmiedeindustrie angewendet. Sie können mit einem entsprechenden Ventilator, der mehrere Absaugarme versorgt, verbunden werden. Im Falle von Gasen und Gerüchen, die abgesaugt werden sollen, empfiehlt sich das Gerät AirMex T-500 mit Aktivkohle.



Aufbau - Der AirMex E-Mini Ex-Absaugarm besteht aus:

- einem drehbaren Sitz mit vertikalem Rohr
- drei einstellbaren Röhren
- Gelenkbögen mit Regelung des Reibungsmoments
- einem Klemmhalter (auf Wunsch)
- austauschbaren Saughauben (auf Wunsch)

Das Rohr des drehbaren Sitzes ist mit einer Drosselklappe ausgestattet und kann eine volle Drehung um die vertikale Achse ausführen. Der Absaugarm kann auf folgende Art und Weise montiert werden:

- direkt mittels eines Spannflasschs
- mittels eines Klemmhalters

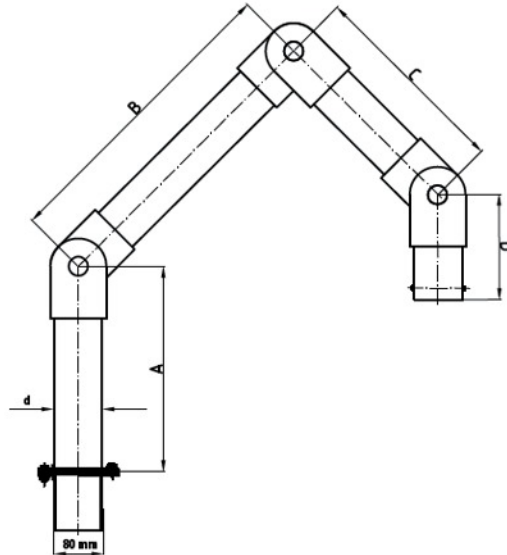




AIRMEX ABSAUGARME / GELENKARME

AirMex E-Mini Absaugarme aus Kunststoff

Technische Details, Maße und Zubehör.



Technische Daten

Typ	Artikelnummer	Reichweite (mm)	d (mm)	A (mm)	B (mm)	C (mm)	D (mm)	Gewicht (kg)	Strömungswiderstand bei 120 m ³ /h Leistung
E-MINI/K-50/3-950	8100 R 53	700	60	250	350	250	100	2,1	490
E-MINI/K-75/3-1150	8100 R 59	900	75	250	450	350	125	3,5	220

Zubehör: Auswechselbare Trichter

Art des Trichters	Typ	Artikelnummer	d (mm)	D (mm)	L (mm)	Gewicht (kg)
	S-50/K	8100 S 70	70	/	180	0,12
	S-75/K	8100 S 71	85	/	200	0,19
	SM-50/K	8100 S 72	64	158	70	0,12
	SM-75/K	8100 S 73	76	200	80	0,18
	SD-50/K	8100 S 74	64	182	80	0,15
	SD-75/K	8100 S 75	76	222	90	0,2

Zubehör: Klemmhalter

	Typ	Artikelnummer	h (mm)	Gewicht (kg)
	VK/K	8100 U 06	30	0,45

