



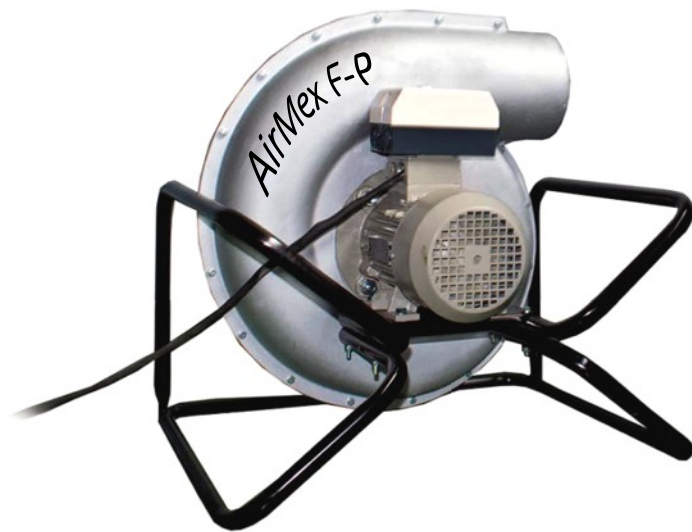
AIRMEX INDUSTRIE-VENTILATOREN / DACH-VENTILATOREN

Die AirMex F-P Transport-Ventilatoren

Zur Druck- oder Sauglüftung von Räumen und Arbeitsplätzen.

Dieser tragbare Radialventilator ist zur Druck- oder Sauglüftung von Räumen und Arbeitsplätzen bestimmt. Er kann zur allgemeinen und zur lokalen Be- und Entlüftung, oder zur Förderung von kleinen Spänen eingesetzt werden. In diesen Fällen wird der AirMex F-P als Transportventilator genutzt. Die AirMex F-P Ventilatoren können

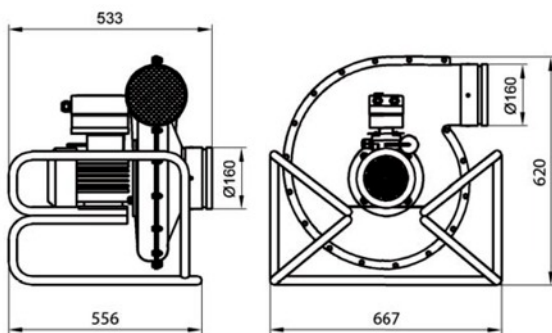
auch zum Trocknen von feuchten Räumen eingesetzt werden. Hierzu wird die Richtung des Luftstroms am Auslass direkt auf die feuchte Wand gerichtet. Der Ventilator besitzt einen direkten Antrieb. Das Ventilatorgehäuse und das Laufrad, welches auf der Motorwelle befestigt ist, wurden aus Aluminiumguss gefertigt. Der Ventilator ist auf einem Tragegestell aus Stahlprofilen befestigt, so ist er leicht zu tragen und kann auf jeden flachen Untergrund gestellt werden. Der Luften- und -austritt ermöglicht mittels einer Schlauchschelle jeweils den Anschluss eines flexiblen Schlauches. Der AirMex F-P-Ventilator ist mit einer fünf Meter langen Leitung mit Anschlussstecker und einem Motorschalter mit Kurzschluss- und Überlastungsschutz ausgestattet. Zur lokalen Sauglüftung wird am Saugstutzen ein flexibler Schlauch mit entsprechendem Durchmesser und Saugtrichter angeschlossen. Zur Drucklüftung wird in den zu lüftenden Raum ein flexibler Schlauch, der an den Druckstutzen des Ventilators angeschlossen ist, gelegt. Soll der Ventilator zum Trocknen von Räumen eingesetzt werden, wird das Gerät so in den Raum gestellt, dass der Luftaustritt direkt auf die feuchte Wand gerichtet ist und der flexible Saugschlauch nach außen führt. Der Ventilator kann dann mittels eines Schlauches die Außenluft in den Raum fördern.



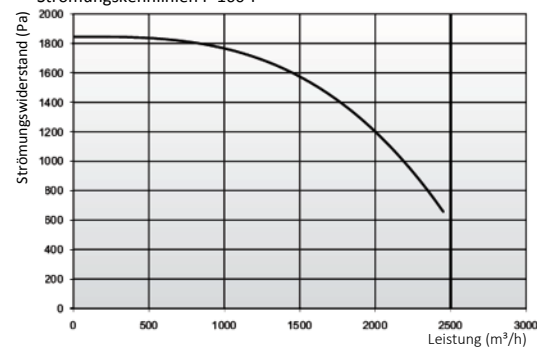
Technische Daten

Typ	Artikelnummer	Synchron- drehungen (1/Min.)	Spannung (V)	Motorleistung (kW)	Schutzgrad (IP)	Schalldruck dB(A) In Entfernung		Max. Leistung (m³/h)	Max. Luftunterdruck (Pa)	Gewicht (kg)
						1 m	5 m			
F-160-P	8050W86	3000	230	0,75	54	87,5	78	2500	1800	27
F-200-P	8050W87	3000	230	1,5	54	92	86,5	4000	2300	32

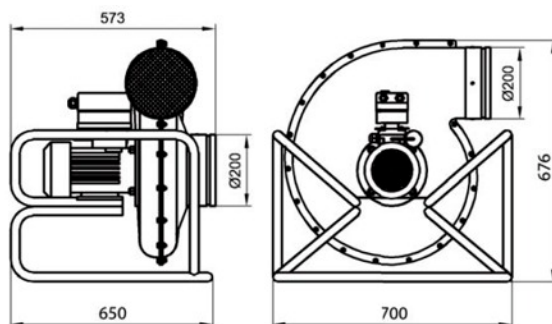
AirMex F-160-P



Strömungskennlinien F-160-P



AirMex F-200-P



Strömungskennlinien F-200-P

