



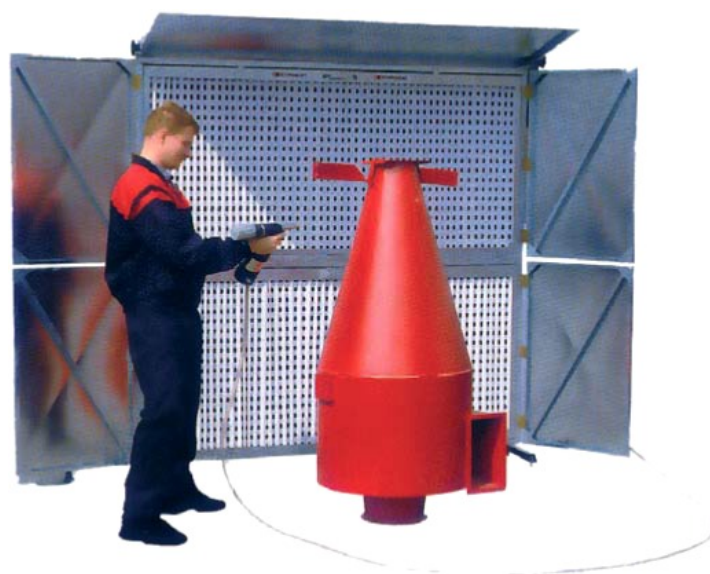
FARBSPRITZWÄNDE - ABSAUGWÄNDE - ABSAUGTISCHE

# Die AirMex FSW-Farbspritzwand

Geeignet zur Absaugung von Farbnebeln an Handlackierarbeitsplätzen.

AirMex FSW-1-Farbspritzwand mit einer UWB-Werkbank

AirMex FSW-2-Farbspritzwand



Die AirMex FSW-Farbspritzwand dient zur Absaugung von Farbnebeln an Handlackierarbeitsplätzen. Die FSW-1-Farbspritzwand besteht aus einem und die FSW-2-Farbspritzwand aus zwei Filtersegmenten. In jedem Segment befindet sich ein austauschbarer Filtereinsatz, der für eine labyrinthische Luftströmung sorgt. Auf diesem Filter bleiben die Farbpartikel des Sprühnebels haften. Hinter dem Labyrinthfilter befinden sich parallel angebrachte Faserstofffilter. Sie bilden die zweite Filtrationsstufe und erreichen eine Wirksamkeit von etwa 90%. Jedes Segment der Farbspritzwand ist mit einem Anschlussstutzen für einen separaten Ventilator

ausgestattet. Dieser ist serienmäßig rechts angebracht. Er kann jedoch jederzeit von der einen auf die andere Seitenfläche der Farbspritzwand angebracht werden. Alle AirMex FSW-Farbspritzwände besitzen zwei schwenkbare Seitenwände und eine Schutzwand, die an der oberen Seite der Spritzwand angebracht ist. Die AirMex FSW-1-Farbspritzwand kann auf einer UWB-Werkbank montiert werden und bildet mit ihr einen Arbeitsstand mit einem Rost und einem Drehtisch. Die Wand sollte an einen explosionsgeschützten Ventilator mit mindestens 3.000 m<sup>3</sup>/h Leistung pro Segment angeschlossen werden.

*Technische Daten*

Typ	Artikelnummer	Empfohlene Leistung (m <sup>3</sup> /h)	Strömungswiderstand (Pa)	Gewicht (kg)
FSW-1	8140 S 02	3000	350	97
FSW-2	8140 S 04	6000	350	183
UWB	8140 S 00	/	/	160



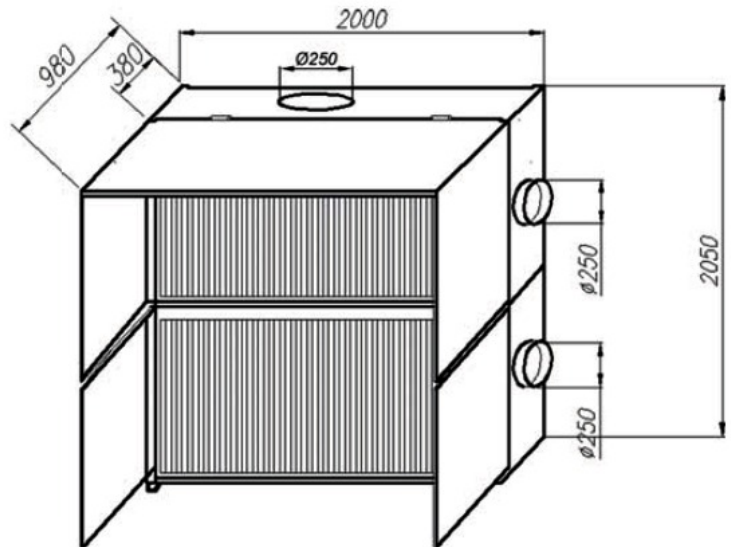
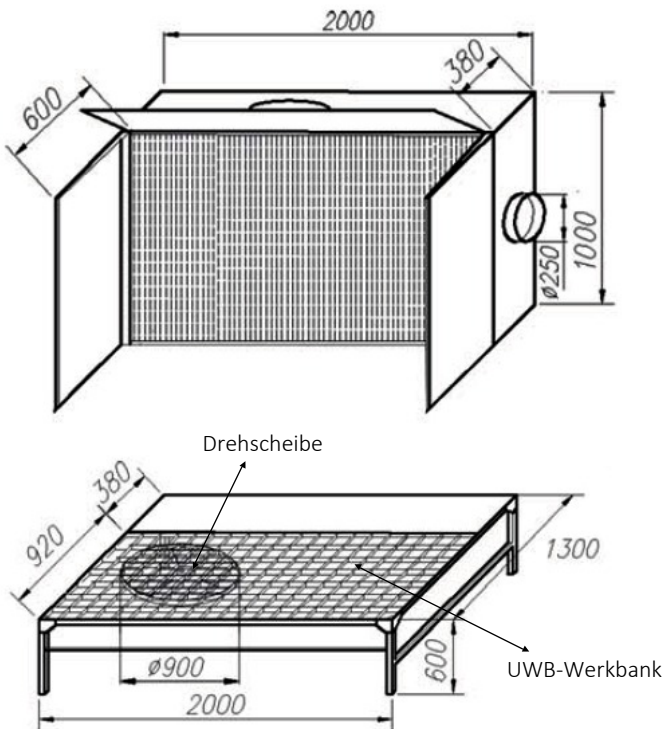


FARBSPRITZWÄNDE - ABSAUGWÄNDE - ABSAUGTISCHE

# Die AirMEX FSW-Farbspritzwand Maße und Zubehör.

AirMEX FSW-1-Farbspritzwand mit einer UWB-Werkbank

AirMEX FSW-2-Farbspritzwand



Zubehör: Austauschbare Filter

Art des Filters	Typ	Klasse	Artikelnummer	Anzahl der Filter
	KF	G3	8380 K 01	3 Stück für FSW-1 6 Stück für FSW-2
	WF	G3	8380 W 20	3 Stück für FSW-1 6 Stück für FSW-2
	PL	G1	8380 F 25	1 Stück für FSW-1 2 Stück für FSW-2

**Ventilatoren** - Die Farbspritzwand sollte entweder an einen Ventilator oder an eine Lüftungsanlage, die von einem Zentralventilator bedient wird, angeschlossen werden. Die Ventilatoren sollten explosionsbeständig sein. Weil die abgesaugte Luft nach außen gefördert wird (es erfolgt keine Rezirkulation), werden im Falle der Farbspritzwand Dachventilatoren empfohlen. AirMEX bietet ein entsprechendes Sortiment an.

