



AIRMEX ABSAUGARME / GELENKARME

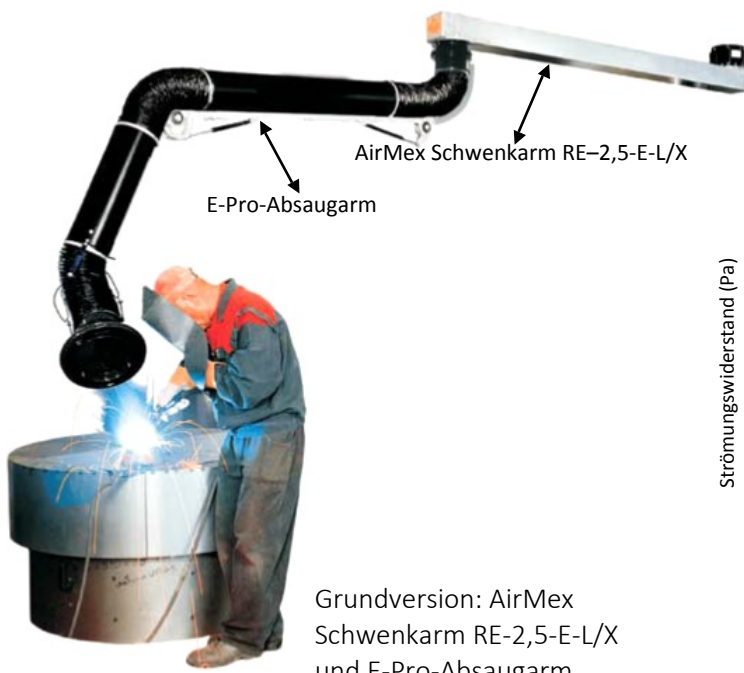
AirMex-RE-Schwenkarme/Absaugarmverlängerung

Der RE-Schwenkarm erweitert den Arbeitsbereich des hängenden Absaugarms.

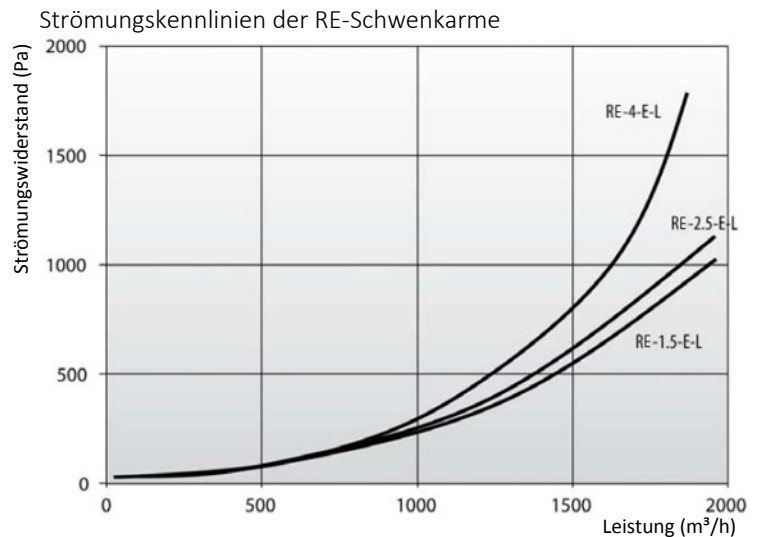


Version mit Doppelschwenkarm:
AirMex Schwenkarm RE-4-E-L/Y verbunden
mit AirMex Schwenkarm RE-2,5-E-L/X
und E-Pro-Absaugarm

Der AirMex RE-Schwenkarm erweitert den Arbeitsbereich des hängenden E-Absaugarms, mit dem er verbunden wird. In der Grundversion wird am Ende des AirMex RE-Schwenkarms der E-Absaugarm montiert. Eine weitere Verwendungsmöglichkeit sind zwei miteinander kombinierte AirMex RE-Schwenkarme, an deren Ende der E-Absaugarm montiert wird. Der AirMex RE-Schwenkarm besteht aus einem Lüftungskanal mit rechteckigem Querschnitt. Die Arme RE-L/X mit 1,5 und 2,5 Metern Reichweite haben einen Anschlussstutzen aus gegossenen kugelgelagerten Aluminiumringen. Die anderen Modelle haben einen Anschluss aus Stahlelementen, die gleitgelagert sind. Der Bewegungswiderstand ist bei allen Modellen minimal und ermöglicht dadurch eine leichte Positionierung des Arms innerhalb des möglichen Arbeitsbereichs.



Grundversion: AirMex
Schwenkarm RE-2,5-E-L/X
und E-Pro-Absaugarm



Technische Daten

Typ	Artikelnummer	Anschlussdurchmesser (mm)	Gewicht (kg)	Größtmoment M (Nm)
RE-1,5-E-L/X	8110 R 16	160	46	1400
RE-2,5-E-L/X	8110 R 17		51	1700
RE-4-E-L/X	8110 R 22		84	3100
RE-2,5-E-L/Y	8110 R 21		68	4400
RE-4-E-L/Y	8110 R 23		98	6400

Bemerkung: Vor dem Aufhängen des Arms bitte entsprechende Schrauben wählen und prüfen, ob die Tragfähigkeit der Wand (oder eines anderen Konstruktionselements) ausreichend ist, um den M-Moment zu übertragen.





AIRMEX ABSAUGARME / GELENKARME

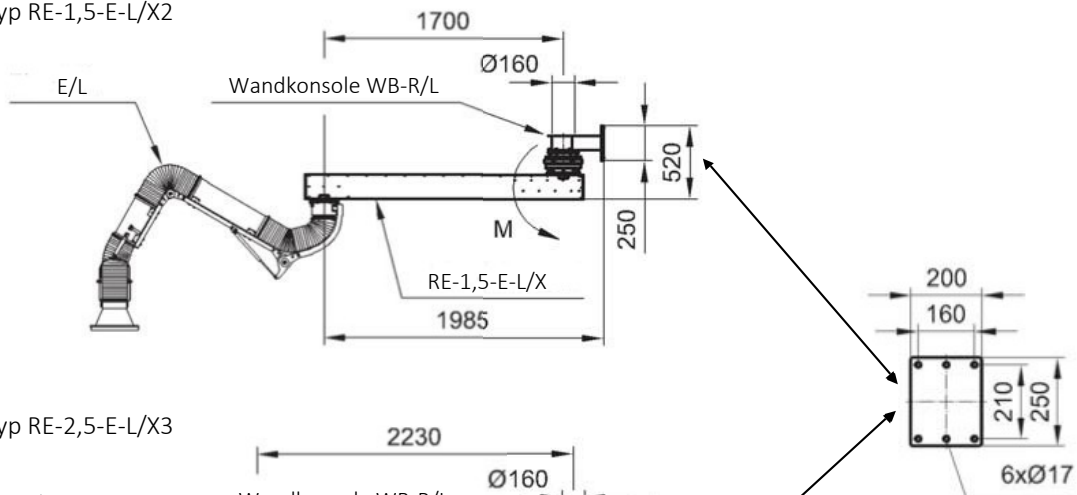
AirMex-RE-Schwenkarme/Absaugarmverlängerung

Der RE-Schwenkarm erweitert den Arbeitsbereich des hängenden Absaugarms.

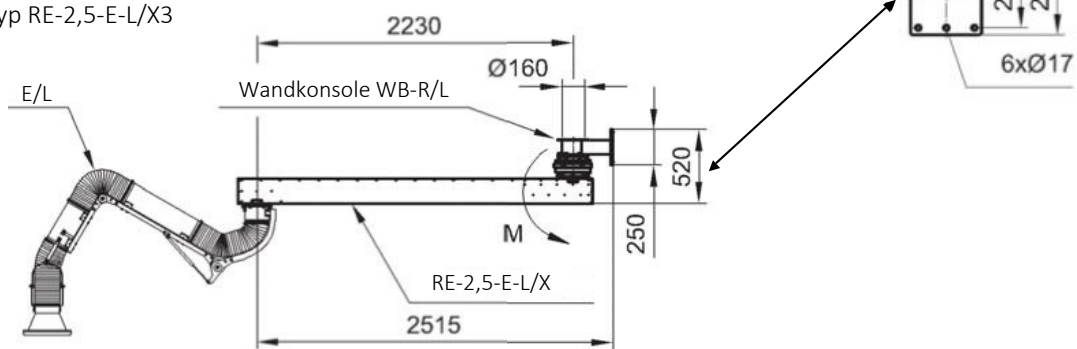
Die AirMex Schwenkarme Typ RE-E-L/X

Der AirMex Schwenkarm RE-E-L/X ist zur Aufhängung am freien Ende des Absaugarms E-L vorgesehen. Der Drehkranz wird im Falle der RE-1,5- und der RE-2,5-Arme mittels der WB-R/L-Wandkonsole an der Wand befestigt. Der RE-4-E-L/X-Arm wird direkt an der Wand angebracht.

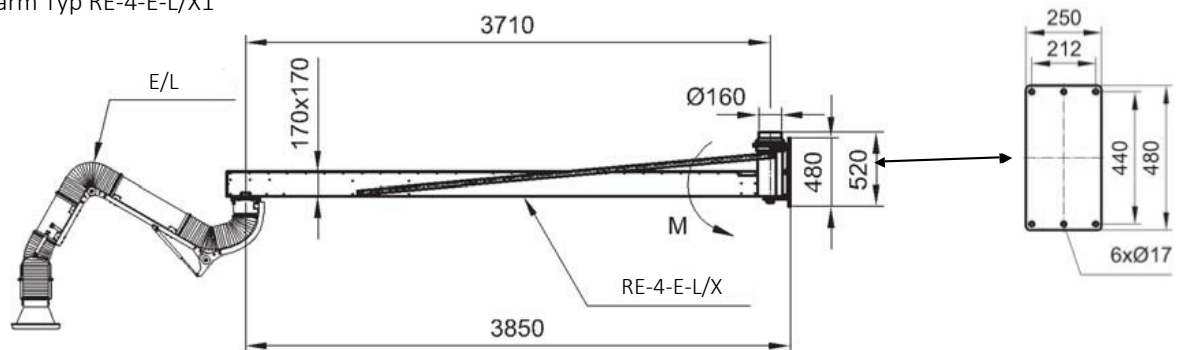
AirMex Schwenkarm Typ RE-1,5-E-L/X2



AirMex Schwenkarm Typ RE-2,5-E-L/X3



AirMex Schwenkarm Typ RE-4-E-L/X1



M = Größtmoment der Armbelastung - siehe Tabelle „Technische Daten“





AIRMEX ABSAUGARME / GELENKARME

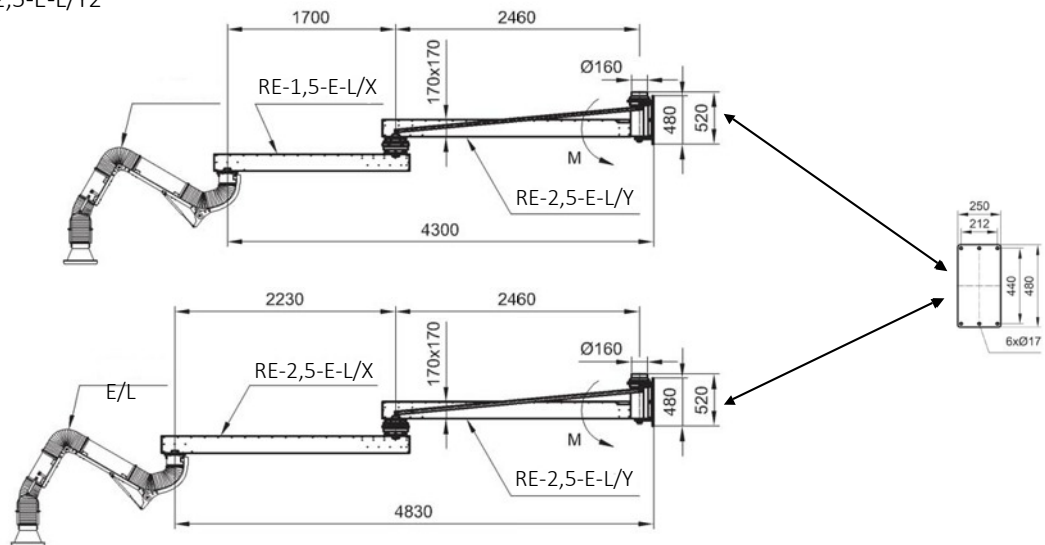
AirMex-RE-Schwenkarme/Absaugarmverlängerung

Der RE-Schwenkarm erweitert den Arbeitsbereich des hängenden Absaugarms.

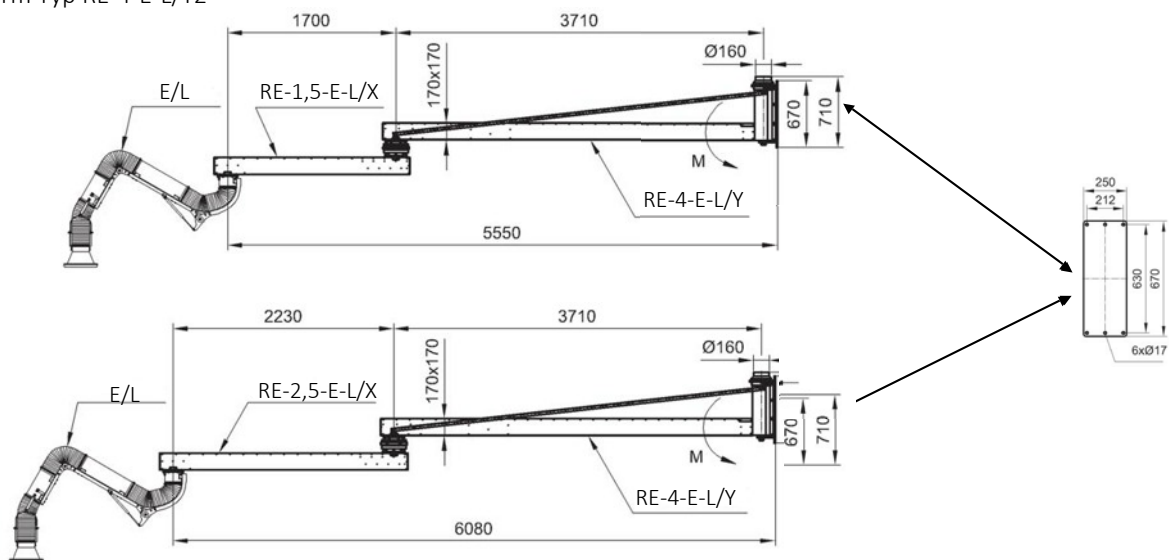
Die AirMex Schwenkarme Typ RE-E-L/Y

Der AirMex Schwenkarm RE-E-L/Y ist zur gleichzeitigen Aufhängung der RE-1,5-E-L/X- und RE-2,5-E-L/X-Arme und des Absaugarms E-L bestimmt. Der Drehkranz wird direkt an der Wand befestigt.

AirMex Schwenkarm Typ RE-2,5-E-L/Y2



AirMex Schwenkarm Typ RE-4-E-L/Y2



Die Wandkonsole WB-R/L dient zur Befestigung von RE-1,5-E-L/X- und RE-2,5-E-L/X-Armen.

Sie gehört nicht zur Standardausstattung und muss separat bestellt werden.

Die Schwenkarme RE-4-E-L/X, RE-2,5-E-L/Y und RE-4-E-L/Y besitzen keinen Flansch zur Ventilatorbefestigung.

M = Größtmoment der Armbelastung - siehe Tabelle „Technische Daten“

