



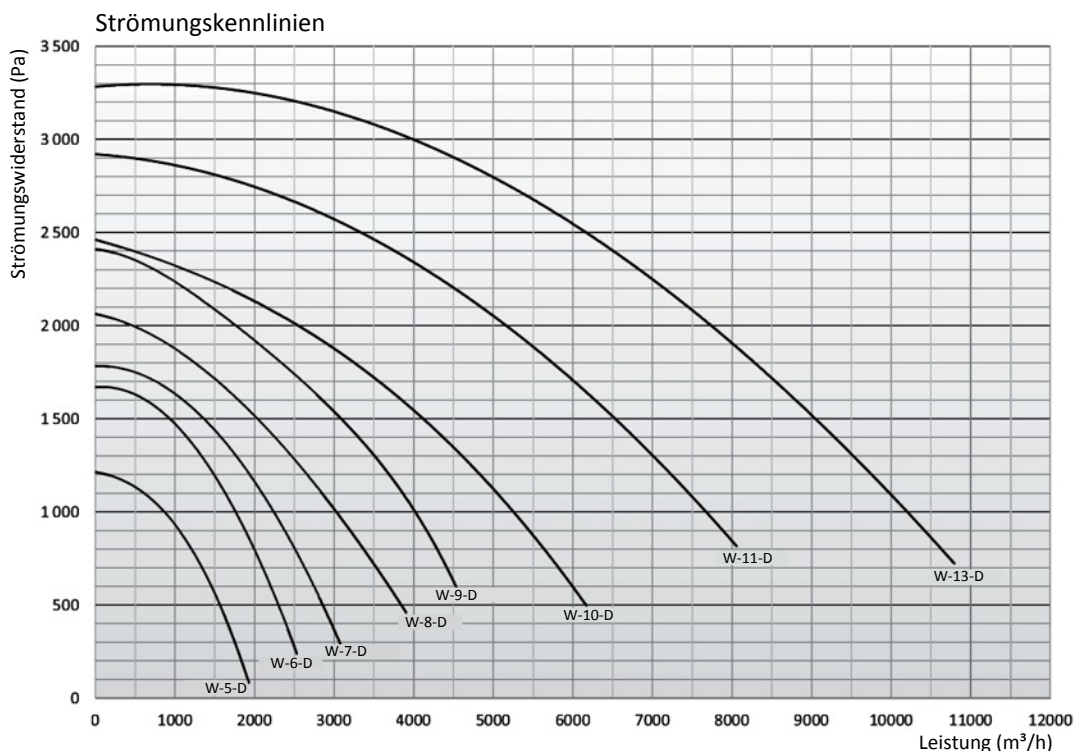
### AIRMEX INDUSTRIE-VENTILATOREN / DACH-VENTILATOREN

## Die AirMex W-D-Dachventilatoren Geeignet zur Verbindung mit Lüftungs- und Absauganlagen.



Die AirMex W-D-Ventilatoren sind zur allgemeinen und lokalen Belüftung bestimmt. Auf Grund einer höheren Pressung im Vergleich zu traditionellen Dachventilatoren arbeiten sie hervorragend in Verbindung mit Lüftungs- und Absauganlagen. Sie dienen zur Lüftung von trockener Luft ohne Explosionsgefahr. Der AirMex W-D-Ventilator besteht aus einem Spiralgehäuse, einem

Radiallaufrad, einem Flanschmotor und einer Blechhaube. Ein charakteristisches Merkmal des Ventilators ist der Schalldämpfer, der am Austritt der Blechhaube befestigt ist. Am Lufteintritt des Ventilators befindet sich ein Stutzen mit einem Flansch, der es ermöglicht den Ventilator sowohl auf einem Dachuntersatz als auch auf einer speziellen Wandkonsole zu montieren.





AIRMEX INDUSTRIE-VENTILATOREN / DACH-VENTILATOREN

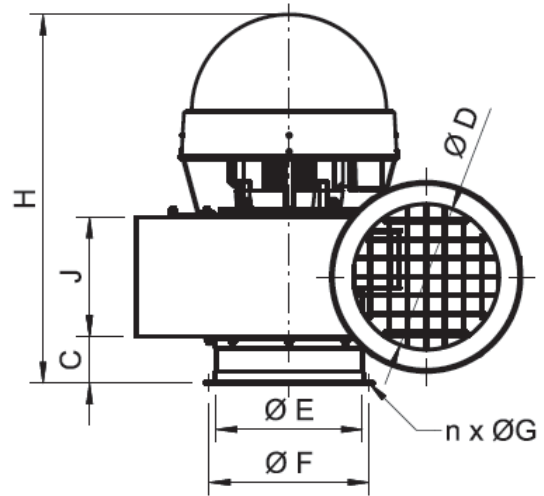
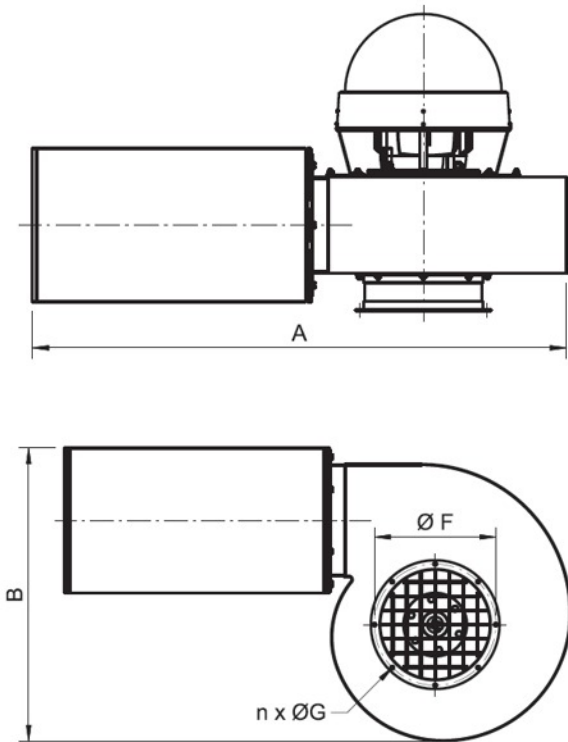
# Die AirMEX W-D-Dachventilatoren

## Technische Details und Maße.

*Technische Daten*

Typ	Artikelnummer	Synchron- drehungen (1/Min.)	Spannung (V)	Motorleistung (kW)	Schutzgrad (IP)	Schalldruck dB(A) In Entfernung		Max. Leistung (m³/h)	Max. Luftunterdruck (Pa)	Gewicht (kg)
						1 m	5 m			
W-5-D-3	8070W12	3000	3 x 400	0,55	54	73/67*	59/53*	1900	1250	25
W-5-D-1	8070W11	3000	230	0,55	54	73/67*	59/53*	1900	1250	25
W-7-D-3	8070W16	3000	3 x 400	1,1	54	81/74*	67/60*	3100	1800	32
W-7-D-1	8070W15	3000	230	1,1	54	81/74*	67/60*	3100	1800	32
W-8-D-3	8070W17	3000	3 x 400	1,5	54	82/78*	68/64*	3900	2050	38
W-9-D-3	8070W18	3000	3 x 400	2,2	54	86/82*	72/68*	4500	2400	44
W-10-D-3	8070W19	3000	3 x 400	3	54	87/81*	73/67*	6200	2450	61
W-11-D-3	8070W20	3000	3 x 400	5,5	54	91/88*	77/74*	8050	2950	77
W-13-D-3	8070W22	3000	3 x 400	7,5	54	95/90*	81/76*	10800	3300	104

Bemerkungen: \*Die Messung wurde mit dem zusätzlichen TK L = 500 mm Schalldämpfer an der Ansaugöffnung installiert wird. 1. Die Höchsttemperatur der geförderten Luft beträgt max. +60°C, die Höchsttemperatur in der Arbeitsbereich sollte +40°C nicht überschreiten. 2. Der maximale Staubgehalt der geförderten Luft darf nicht mehr als 0,3 g/m³ betragen.



*Maßtabelle*

Typ	A (mm)	B (mm)	C (mm)	D (mm)	E (mm)	F (mm)	n (Anzahl)	G (mm)	H (mm)	J (mm)
W-5-D-1	915	550	60	160	160	194	6	6,5	500	140
W-5-D-3	915	550	60	160	160	194	6	6,5	500	140
W-7-D-1	965	570	60	200	160	194	6	6,5	535	155
W-7-D-3	965	570	60	200	160	194	6	6,5	535	155
W-8-D-3	990	600	60	200	200	224/234/246	8/6/8	9/6,5/9	535	155
W-9-D-3	1030	670	60	200	200	224/234/246	8/6/8	9/6,5/9	605	155
W-10-D-3	1050	675	100	250	250	275	8	9	720	323
W-11-D-3	1070	695	100	250	250	274	8	9	770	232
W-13-D-3	1440	830	100	315	315	344	8	9	800	258

