



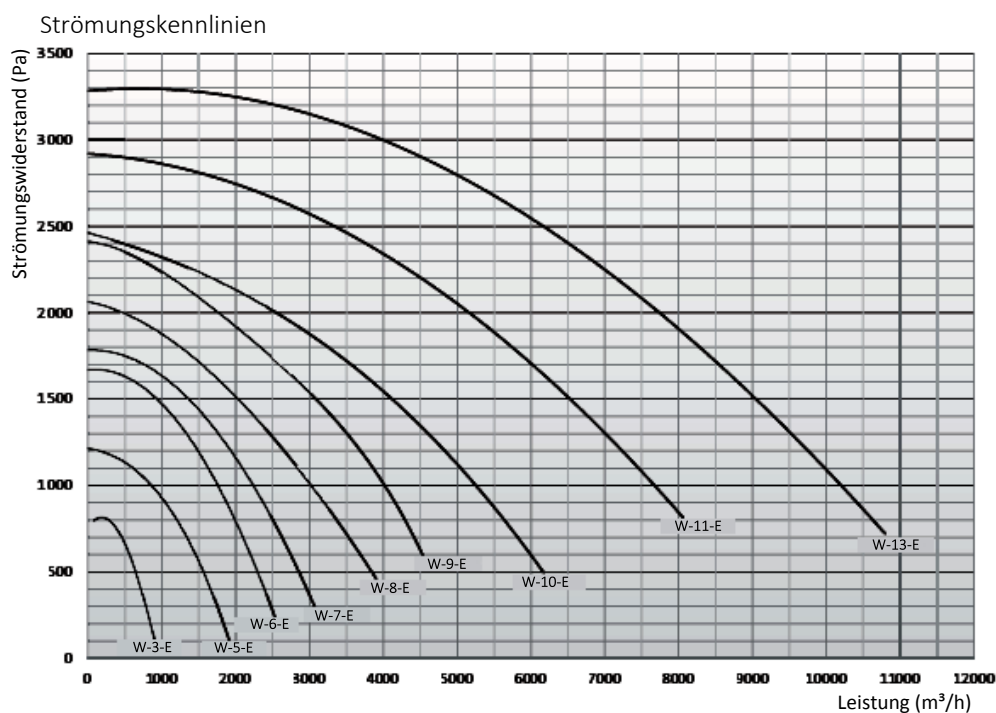
## Die AirMex W-E-Flanschventilatoren Serie

Hauptsächlich zur lokalen Be- und Entlüftung bestimmt.



Die AirMex W-E-Ventilatoren sind vor allem zur lokalen Be- und Entlüftung bestimmt. Sie werden auf Wandkonsolen montiert. Wegen ihres großen Strömungswiderstandes können Sie auch gut an lokale Abzüge angeschlossen werden. Der AirMex W-E-Ventilator besteht aus einem Spiralgehäuse, einem Motor und einem

Radiallaufrad, welches auf der Motorwelle befestigt ist. Am Lufteintritt befindet sich ein Flansch, mit dem die Befestigung des Ventilators an einer Wandkonsole oder auf einem Filtergerät ermöglicht wird. Optional kann am Luftein- und austritt ein T-Schalldämpfer installiert werden.





## AIRMEX INDUSTRIE-VENTILATOREN / DACH-VENTILATOREN

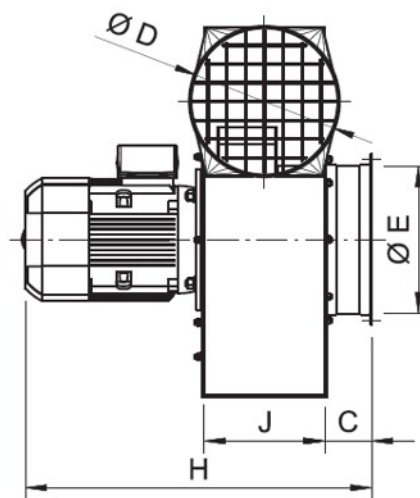
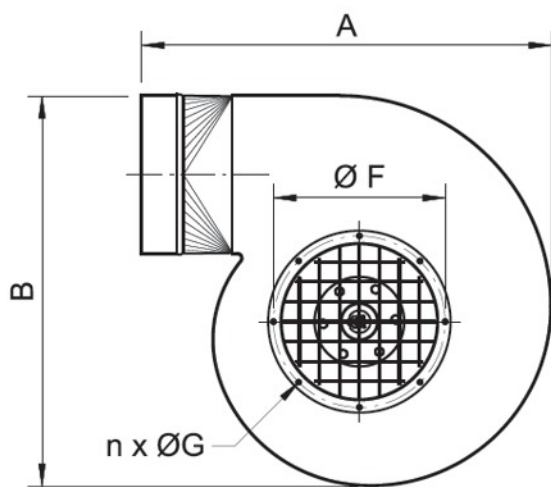
### Die AirMex W-E-Flanschventilatoren Serie Maße und technische Details.

#### Technische Daten

Typ	Artikelnummer	Synchron- drehungen (1/Min.)	Spannung (V)	Motorleistung (kW)	Schutzgrad (IP)	Schalldruck dB(A) In Entfernung		Max. Leistung (m³/h)	Max. Luftunterdruck (Pa)	Gewicht (kg)
						1 m	5 m			
W-3-E-1	8040W00	3000	230	0,37	54	69/61*	55/47*	950	800	14
W-5-E-3	8040W02	3000	3 x 400	0,55	54	76/67*	62/53*	1900	1250	17
W-5-E-1	8040W01	3000	230	0,55	54	76/67*	62/53*	1900	1250	17
W-7-E-3	8040W06	3000	3 x 400	1,1	54	86/74*	72/60*	3100	1800	24
W-7-E-1	8040W05	3000	230	1,1	54	86/74*	72/60*	3100	1800	24
W-8-E-3	8040W07	3000	3 x 400	1,5	54	88/78*	74/64*	3900	2050	31
W-9-E-3	8040W08	3000	3 x 400	2,2	54	91/82*	77/68*	4500	2400	36
W-10-E-3	8040W09	3000	3 x 400	3	54	91/87*	77/67*	6200	2450	63
W-11-E-3	8040W12	3000	3 x 400	5,5	54	97/88*	83/74*	8050	2950	68
W-13-E-3	8040W13	3000	3 x 400	7,5	54	99/90*	85/76*	10800	3300	92

\*Messung wurde mit zusätzlichem Schalldämpfer TK-L (500 mm), für W-3-E mit TL-L (370 mm), durchgeführt.

Bemerkungen: 1. Schalter, Wechselrichter und Installationszubehör auf Anfrage. 2. Die Höchsttemperatur der geförderten Luft beträgt max. +60°C, die Höchsttemperatur in der Arbeitszone sollte +40°C nicht überschreiten. 3. Der maximale Staubgehalt der geförderten Luft darf nicht mehr als 0,3 g/m³ betragen.



#### Maßtabelle

Typ	A (mm)	B (mm)	C (mm)	D (mm)	E (mm)	F (mm)	n (Anzahl)	G (mm)	H (mm)	J (mm)
W-3-E-1	410	385	50	125	125	155	6	6,5	400	130
W-5-E-1	480	480	60	160	160	194	6	6,5	420	140
W-5-E-3	480	480	60	160	160	194	6	6,5	420	140
W-7-E-1	550	520	60	200	160	194	6	6,5	460	155
W-7-E-3	550	520	60	200	160	194	6	6,5	460	155
W-8-E-3	570	550	60	200	200	224/234/246	8/6/8	9/6,5/9	490	155
W-9-E-3	615	620	60	200	200	224/234/246	8/6/8	9/6,5/9	520	155
W-10-E-3	645	625	100	250	250	274	8	9	670	232
W-11-E-3	665	650	100	250	250	274	8	9	690	232
W-13-E-3	820	790	100	315	315	344	8	9	745	258

