



## AIRMEX INDUSTRIE-VENTILATOREN / DACH-VENTILATOREN

### Die AirMex W-P Radialventilatoren

Zur Druck- oder Sauglüftung von Räumen und Arbeitsplätzen.



Tragbarer Ventilator mit magnetischer Saugdüse während des Schweißens.



Tragbarer Ventilator eingesetzt zur Trocknung einer feuchten Wand.

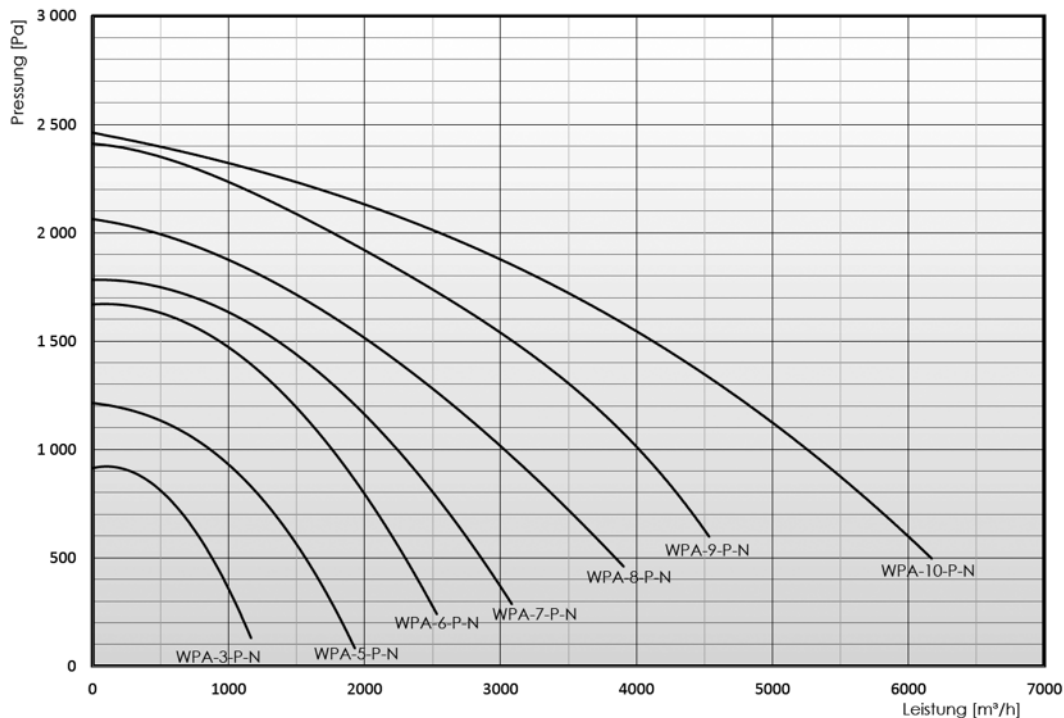
**Anwendung:** Tragbare Radialventilatoren sind zur Druck- oder Sauglüftung von Räumen und Arbeitsplätzen bestimmt. Sie können sowohl zur allgemeinen als auch zur lokalen Lüftung angewendet werden. Die AirMex W-P-Ventilatoren können zum Trocknen von feuchten Wänden benutzt werden, denn sie ermöglichen einen mehrfachen Luftaustausch im Raum.

**Aufbau:** Der Ventilator besteht aus einem Spiralgehäuse, einem Motor, einem Radiallaufrad, das auf der Motorwelle befestigt ist und einem Traggstell. An den Luftein- und -austritt kann mittels einer Schlauchschelle, ein flexibler Schlauch angeschlossen werden. Die AirMex W-P-Ventilatoren sind in sieben Leistungsstufen in 230 V und 400 V erhältlich. Jeder Ventilator besitzt eine fünf Meter lange Speiseleitung mit Stecker. Im Falle der lokalen Sauglüftung werden an den

Saugstutzen des Ventilators ein flexibler Schlauch mit entsprechendem Durchmesser, und eine Saughaube angeschlossen.

**Benutzung:** Im Falle der allgemeinen Be- und Entlüftung wird in den Raum ein flexibler Schlauch, der an den Saug- oder Druckstutzen des Ventilators verbunden ist, angeschlossen. Zum Trocknen von Räumen wird der Ventilator in den Raum gestellt und auf die feuchte Wand gerichtet. Der Schlauch wird dabei nach außen geführt. Der Ventilator kann ebenfalls außerhalb des Raumes arbeiten. In diesem Fall wird die Luft durch einen Schlauch in den feuchten Raum gefördert. Falls sich das Gerät außen befindet, sollte es jedoch vor Feuchtigkeit geschützt werden. Das Endstück des Schlauches kann mit einem Stativ und einer Richtungsdüse ausgestattet werden.

Strömungskennlinien





## AIRMEX INDUSTRIE-VENTILATOREN / DACH-VENTILATOREN

# Die AirMex W-P Radialventilatoren

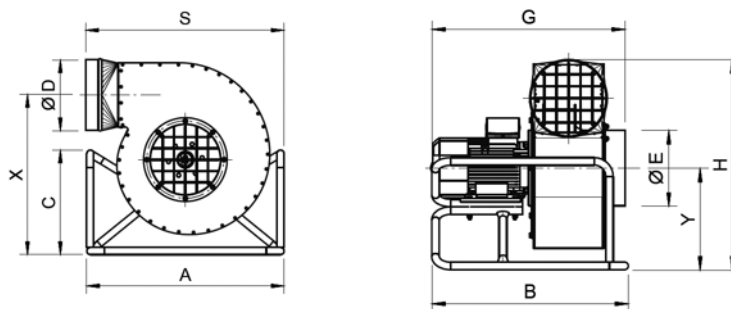
## Technische Details, Maße und Zubehör.

### Technische Daten

Typ	Artikelnummer	Synchron- drehungen (1/Min.)	Spannung (V)	Motorleistung (kW)	Schutzgrad (IP)	Schalldruck dB(A) In Entfernung		Max. Leistung (m³/h)	Max. Luftunterdruck (Pa)	Gewicht (kg)
						1 m	5 m			
W-3-P-1-N	8050W10	3000	230	0,37	54	69	55	1160	940	16
W-3-P-3-N	8050W21		3 x 400							
W-5-P-1-N	8050W11	3000	230	0,55	54	76	62	1900	1250	18
W-5-P-3-N	8050W12		3 x 400							
W-6-P-1-N	8050W13	3000	230	0,75	54	83	69	2500	1700	24
W-6-P-3-N	8050W14		3 x 400							
W-7-P-1-N	8050W15	3000	230	1,1	54	86	72	3100	1800	26
W-7-P-3-N	8050W16		3 x 400							
W-8-P-3-N	8050W17	3000	3 x 400	1,5	54	88	74	3900	2050	35
W-9-P-3-N	8050W18	3000	3 x 400	2,2	54	91	77	4500	2400	44
W-10-P-3-N	8050W20	3000	3 x 400	3	54	91	77	6200	2450	55

Bemerkungen: 1. Die Höchsttemperatur der geförderten Luft beträgt max. +60°C, die Höchsttemperatur in der Arbeitszone beträgt max. +40°C.

2. Der maximale Staubgehalt der geförderten Luft darf nicht mehr als 0,3 g/m³ betragen.




### Maße

Typ	A (mm)	B (mm)	C (mm) <sup>(1)</sup>	D (mm)	E (mm)	S (mm) <sup>(2)</sup>	G (mm) <sup>(2)</sup>	X (mm)	Y (mm)	H (mm) <sup>(2)</sup>
W-3-P-1-N	465	425	-	125	125	475	425	365	215	430
W-3-P-3-N										
W-5-P-1-N	475	440	-	160	160	520	440	425	235	475
W-5-P-3-N										
W-6-P-1-N	475	440	-	160	160	500	450	450	245	525
W-6-P-3-N										
W-7-P-1-N	615	515	355	200	160	615	515	480	285	585
W-7-P-3-N										
W-8-P-3-N	615	515	355	200	200	625	515	500	300	605
W-9-P-3-N	670	565	415	200	200	670	565	560	320	665
W-10-P-3-N	700	650	370	250	250	705	650	565	335	695


Bemerkungen: <sup>(1)</sup> Die Konstruktion des Tragegestells besitzt keine Verzweigung nach oben.

<sup>(2)</sup> Die Außenmaße zwischen den äußersten Punkten des Geräts.


### Zubehör: Magnetische Saughauben

	Typ	Artikelnummer	Durchmesser (mm)
	SM-125	8180 S 01	125
	SM-160	8180 S 02	160
	SM-200	8180 S 03	200

### Zubehör: Magnethalter

	Typ	Artikelnummer	Durchmesser (mm)
	PSM-125	8180 P 01	125
	PSM-160	8180 P 02	160
	PSM-200	8180 P 03	200

### Zubehör: Saugstativ

	Typ	Artikelnummer	Durchmesser
	S-152	8180 S 04	Lufteintritt: 200 mm Anschlussstutzen: 152 mm

### AirMex führt sämtliches Zubehör - lassen Sie sich beraten

Flexibler Schlauch ST/MP	
	

