



AirMex R-2000 Absauganlage mit Absaugarmen

Geeignet für den Dauereinsatz.



Anwendung - Die AirMex R-2000 Absauganlage wird stehend (S) oder hängend (H) gleichermaßen zur Absaugung von Rauch und Schweißrauch eingesetzt. Das Gerät fängt sowohl trockene als auch feuchte Partikel, die zum Beispiel beim Schweißen verölter Metalle, oder bei der Anwendung von Schmiermitteln entstehen, auf. Die AirMex R-2000 Absauganlage besitzt neben einem Partikelfilter auch einen Aktivkohlefilter, um zusätzlich Gerüche aus der Luft zu entfernen.

Aufbau - Die AirMex R-2000 Absauganlage besteht aus:

- einem Stahlblechgehäuse
- einem Radialventilator
- einem Netzfilter (Funkenfänger)
- einem Vorfilter der Klasse G3
- einem Feinstaubfilter der Klasse F9
- einem mit Aktivkohle imprägniertem Faserstoff-Filter
- einer Steuereinheit
- Rollen im Falle der stehenden, oder Griffen im Falle der hängenden Version

Varianten - In der stehenden Variante (1-3 Arme) werden die Absaugarme am oberen Teil des Gehäuses montiert. Im Falle der hängenden Variante (2-3 Arme) montiert man Absaugarme am unteren Teil des Geräts. Die AirMex R-2000 Modelle gibt es in drei Varianten. An dem Gerät können jeweils ein, zwei oder drei Absaugarme mit 160 mm Durchmesser und zwei oder drei Metern Reichweite angeschlossen werden. Die Anlage wird mittels einer elektrischen Steuereinheit eingeschaltet. In der Standversion ist diese bereits eingebaut. In der hängenden Version wird sie an einer beliebigen Stelle außerhalb des Geräts montiert.





ABSAUGANLAGEN FÜR RAUCH, SCHWEISSRAUCH, STAUB

AirMex R-2000 Absauganlage mit Absaugarmen

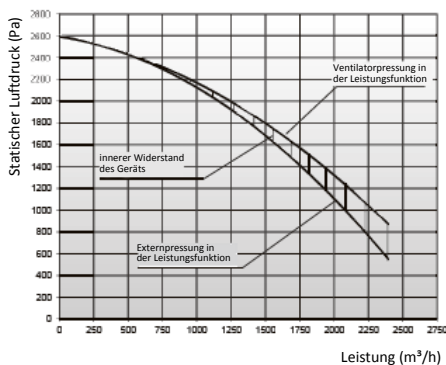
Auch zum Schweißen verölter Stoffe geeignet.



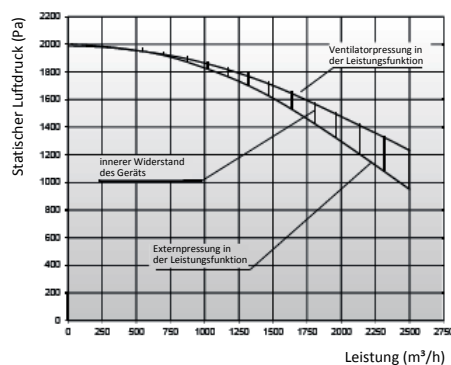
Technische Daten

Typ	Artikelnummer	Max. Leistung (m ³ /h)	Max. Luftunterdruck (Pa)	Spannung (V)	Motorleistung (kW)	Schalldruck [dB(A)] aus Entfernung		Gewicht (kg)	Anzahl der Anschlüsse für Absaugarme
						1 m	5 m		
R-2000-1S	8001 O 37	2350	2600	230	1,1	74	70	115	1
R-2000-2S	8001 O 38	2500	2000	230	1,1	71	68	165	2
R-2000-2H	8001 O 39								
R-2000-3S	8001 O 40	3050	2250	3 x 400	1,5	71	68	210	3
R-2000-3H	8001 O 41								

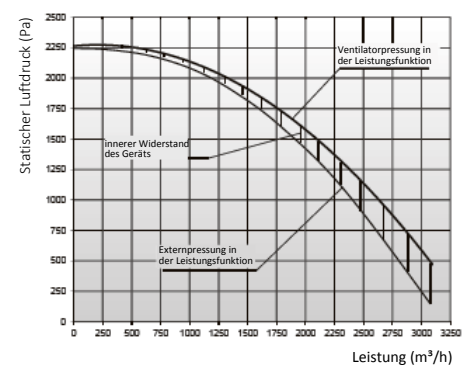
Strömungskennlinien R-2000-1



Strömungskennlinien R-2000-2



Strömungskennlinien R-2000-3



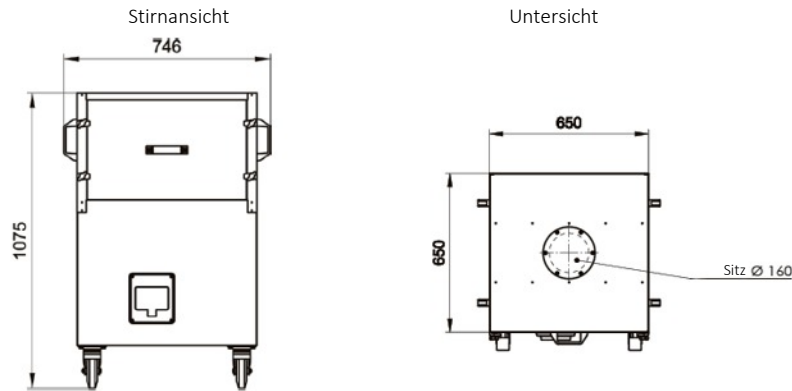


ABSAUGANLAGEN FÜR RAUCH, SCHWEISSRAUCH, STAUB

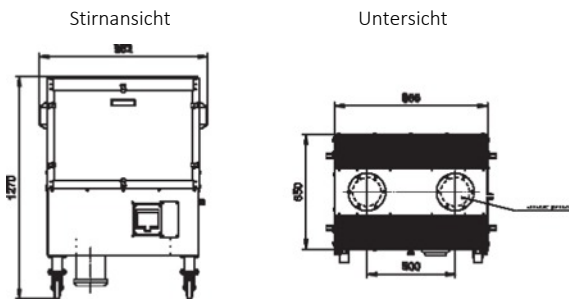
AirMex R-2000 Absauganlage mit Absaugarmen

Übersicht der verschiedenen Bauarten:

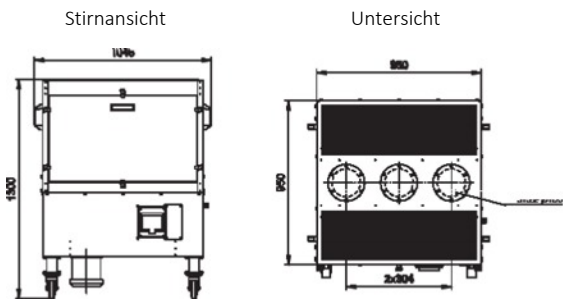
Mobiles Gerät R-2000-1S



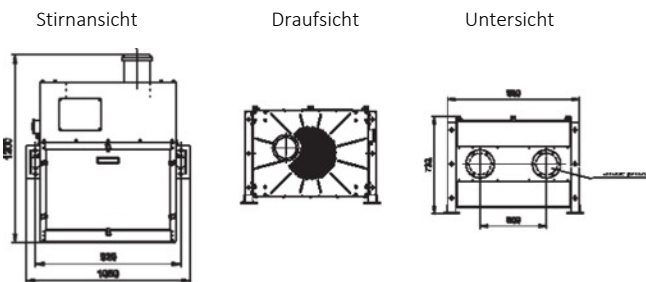
Mobiles Gerät R-2000-2S



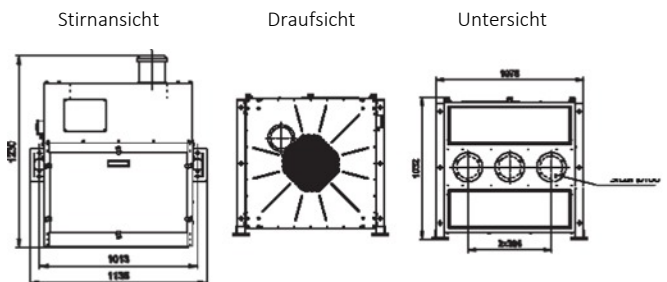
Mobiles Gerät R-2000-3S




Hängendes Gerät R-2000-2H




Hängendes Gerät R-2000-3H




Kompaktfilter

	Typ	Artikelnummer	Gewicht	Maße A x B x C (mm)	Klasse	Abscheidegrad (%)	Bemerkungen
	FKR-1	8380 K 12	17,72	610 x 548 x 292	F9	95,6	1 Filter im R-2000-1
	FKR-2	8380 K 09	22,14	762 x 610 x 292			1 Filter im R-2000-2
	FKR-3	8380 K 11	18,2	910 x 420 x 292			2 Filter im R-2000-3

Filtrationsmatte

	Typ	Artikelnummer	Gewicht	Maße A x B x C (mm)	Klasse	Abscheidegrad (%)	Bemerkungen
	FWR-1	8380 F 72	0,18	610 x 548 x 50	F9	88	In jedem Gerät eine Matte.
	FWR-2	8380 F 67	0,2	762 x 610 x 50			
	FWR-3	8380 F 68	0,25	910 x 840 x 50			

Mit Aktivkohle imprägnierter Faserstoff

	Typ	Artikelnummer	Gewicht	Maße A x B x C (mm)	Bemerkungen
	FCR-1	8380 F 74	0,3	610 x 548 x 20	Ein Faser-Filter in jedem Gerät.
	FCR-2	8380 F 69	0,32	762 x 610 x 20	
	FCR-3	8380 F 70	0,5	910 x 840 x 50	

