

E-PRO-LUX-Absaug- Gelenkarme

AirMex



E-PRO LUX Absauggelenkarm - hängende Version -

BESTIMMUNG:

Die AirMex E-PRO LUX Absaugarme werden zur Absaugung von Staub und Schweißrauch, sowie auch von Feinstaub, direkt an der Emissionsquelle, angewendet. Sie verhindern die Verbreitung der Verschmutzung im Raum und somit auch seine Einatmung. Die Absaugarme werden sowohl in hängender als auch in stehender Version gefertigt. Der Absaugarm ist für die anspruchsvollsten Benutzer bestimmt und die Funktionalität, ein modernes Design sind seine Vorteile. Der Absaugarm kann entweder selbständig mit eigenem Ventilator oder in einer Gruppe von Abzügen mit einem Zentralventilator arbeiten.

ANWENDUNG:

Der AirMex E-PRO LUX Absaugarm ist zur Befestigung an einer Wand oder einem Stützpfiler mittels einer Wandkonsole bestimmt. Gleichzeitig kann an der Wandkonsole ein entsprechender Ventilator oder Anschlussstutzen befestigt werden. Da der Arm drehkranz mit einer dichten Absperriklappe ausgerüstet ist, kann die Vorrichtung in einem erweitertem Absaugsystem mit mehreren Absaugarmen verwendet werden. Wenn in diesem Fall der Benutzer die Absperriklappe an einem Arm schließt, wird der Arm vom Absaugprozess ausgeschlossen, wobei andere Absaugarme in derselben Zeit wirken. Entsprechend eingestellte Reibungsgelenke, in der Zusammenarbeit mit Gasfedern, erlauben eine bequeme und leichtgängige Positionierung des Armes. Die Saughaube kann mit einer Halogenlampe, die den Arbeitsbereich beleuchtet, ausgerüstet werden. Der empfohlene Luftdurchsatz für einzelne Armgrößen beträgt: 2000 m³/h für Dn = 200 mm, 1000 m³/h für Dn = 160 mm, 700 m³/h für Dn = 125 mm, 350 m³/h für Dn = 100 mm.



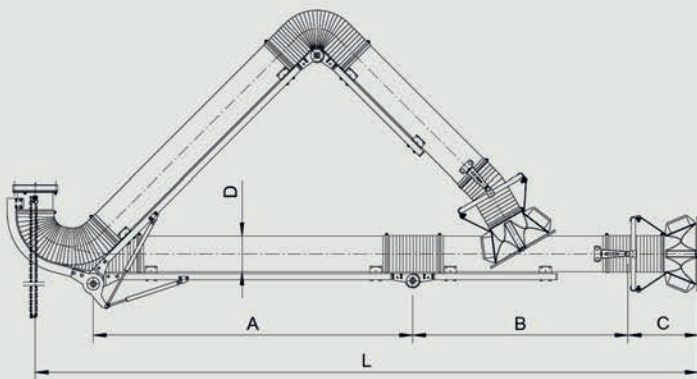
AUFBAU:

Der AirMex E-PRO LUX Absaugarm besteht aus folgenden Segmenten:

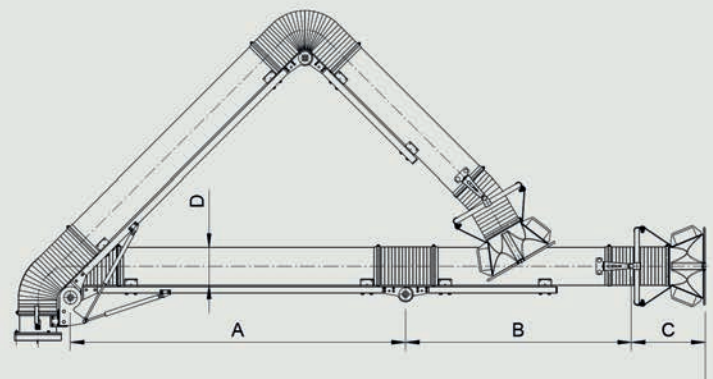
- einem Drehkranz mit integrierter dichter Absperriklappe,
- einer Kunststoffsaughaube mit einem Eintrittsschutznetz,
- zwei durch Reibungsgelenke verbundenen Rohrsegmenten,
- einer Gasfeder – um das Gewicht der Rohrsegmente auszugleichen.

Technische Daten:

hängende Version

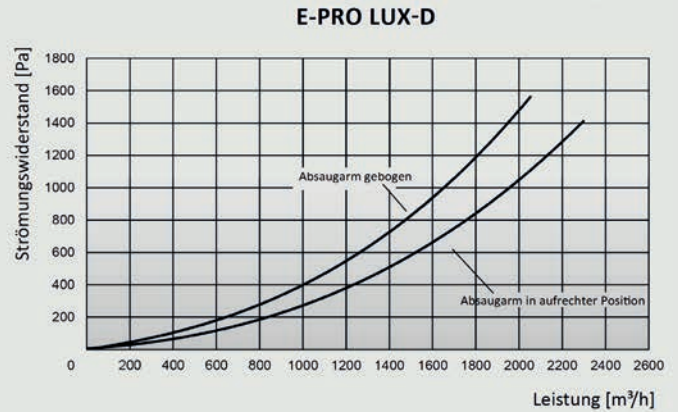
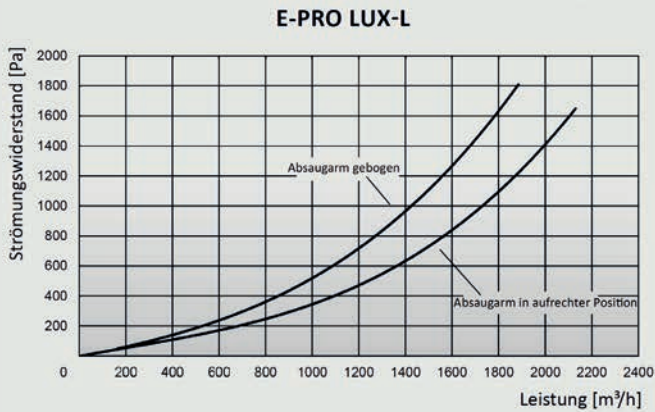
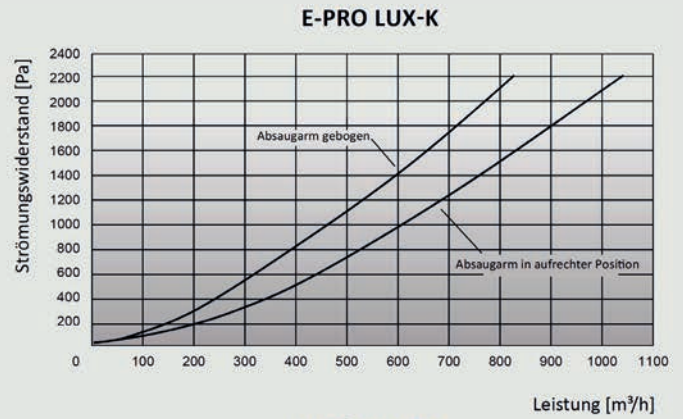
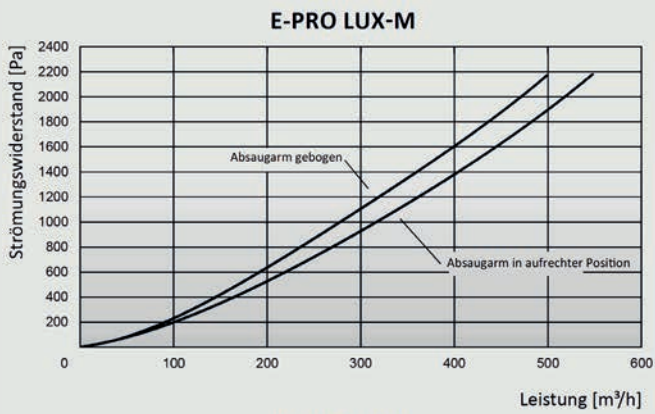


stehende Version

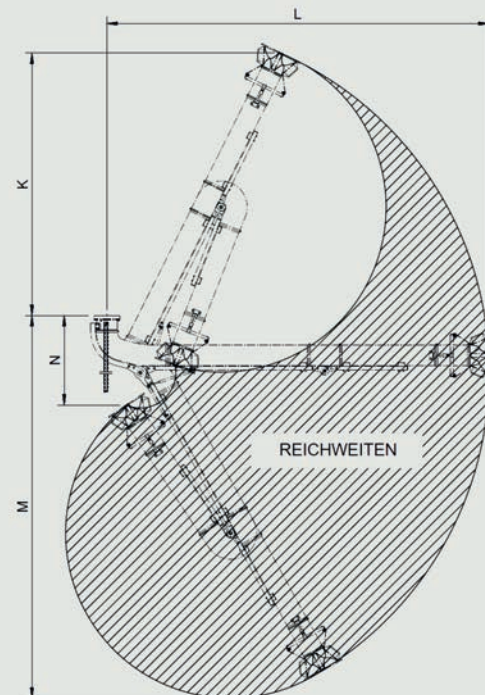
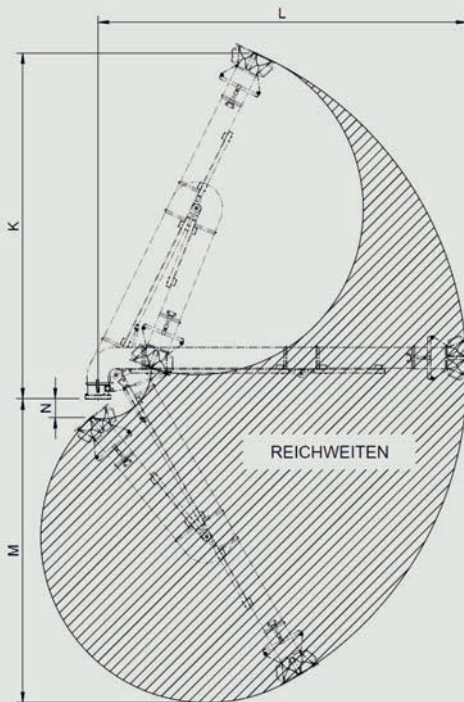


Ausführung	Typ	Art.-Nr.	Dn (mm)	L (m)	A (mm)	B (mm)	C (mm)	Gewicht (kg)		
Hängende Version	Standardhaube	E-PRO LUX-M/1,5	8100R70	100	1,8	630	555	335	10	
		E-PRO LUX-M/2	8100R71	100	2,2	960	675	335	11	
		E-PRO LUX-K/2	8100R72	125	2,3	1055	650	335	12,5	
		E-PRO LUX-K/3	8100R73	125	3,0	1540	915	335	14	
		E-PRO LUX-L/2	8100R74	160	2,3	905	790	335	17,5	
		E-PRO LUX-L/3	8100R75	160	3,15	1530	1030	335	19,5	
		E-PRO LUX-L/4	8100R76	160	3,8	1910	1260	335	22	
		E-PRO LUX-D/2	8100R77	200	2,3	905	790	335	19	
		E-PRO LUX-D/3	8100R78	200	3,15	1530	1030	335	22,5	
		E-PRO LUX-D/4	8100R79	200	3,8	1910	1260	335	25	
	Haube mit Halogenlampe	E-PRO LUX-LL/2	8090R02	160	2,3	905	790	335	17,5	
		E-PRO LUX-LL/3	8090R03	160	3,15	1530	1030	335	19,5	
		E-PRO LUX-LL/4	8090R04	160	3,8	1910	1260	335	22	
		E-PRO LUX-DL/2	8090R05	200	2,3	905	790	335	19	
		E-PRO LUX-DL/3	8090R06	200	3,15	1530	1030	335	22	
		E-PRO LUX-DL/4	8090R07	200	3,8	1910	1260	335	25	
	Stehende Version	Standardhaube	E-PRO LUX-M/1,5-R	8100R80	100	1,6	630	555	335	9,5
			E-PRO LUX-M/2-R	8100R81	100	2,1	960	675	335	10,5
E-PRO LUX-K/2-R			8100R82	125	2,2	1055	650	335	12,5	
E-PRO LUX-K/3-R			8100R83	125	2,9	1540	915	335	14	
E-PRO LUX-L/2-R			8100R84	160	2,2	905	790	335	17	
E-PRO LUX-L/3-R			8100R85	160	3,0	1530	1030	335	19	
E-PRO LUX-L/4-R			8100R86	160	3,65	1910	1260	335	21	
E-PRO LUX-D/2-R			8100R87	200	2,2	905	790	335	17,5	
E-PRO LUX-D/3-R			8100R88	200	3,0	1530	1030	335	21	
E-PRO LUX-D/4-R			8100R89	200	3,65	1910	1260	335	23,5	
Haube mit Halogenlampe		E-PRO LUX-LL/2-R	8090R08	160	2,2	905	790	335	17	
		E-PRO LUX-LL/3-R	8090R09	160	3,0	1530	1030	335	19	
		E-PRO LUX-LL/4-R	8090R10	160	3,65	1910	1260	335	21	
		E-PRO LUX-DL/2-R	8090R11	200	2,2	905	790	335	17,5	
		E-PRO LUX-DL/3-R	8090R12	200	3,0	1530	1030	335	21	
E-PRO LUX-DL/4-R	8090R13	200	3,65	1910	1260	335	23,5			

Strömungskennlinien der E-PRO LUX Absaugarme



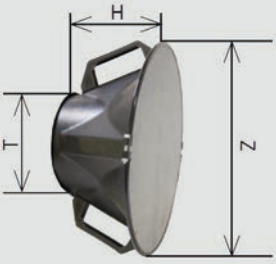
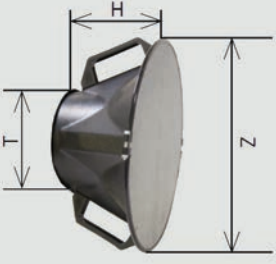
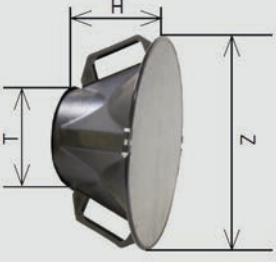
Reichweiten der E-PRO LUX Absaugarme




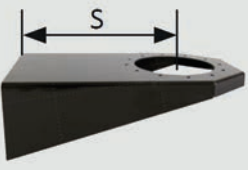
Typ	K (m)	L (m)	M (m)	N (m)
E-PRO LUX-L(L)/2 E-PRO LUX-D(L)/2	1,4	2,3	2,4	0,6
E-PRO LUX-L(L)/3 E-PRO LUX-D(L)/3	2,2	3,2	3,2	0,75
E-PRO LUX-L(L)/4 E-PRO LUX-D(L)/4	2,7	3,8	3,7	1,2

Typ	K (m)	L (m)	M (m)	N (m)
E-PRO LUX-L(L)/2-R E-PRO LUX-D(L)/2-R	2,0	2,2	1,7	0
E-PRO LUX-L(L)/3-R E-PRO LUX-D(L)/3-R	2,85	3,0	2,5	0,15
E-PRO LUX-L(L)/4-R E-PRO LUX-D(L)/4-R	3,4	3,65	3,0	0,5

Zubehör für die E-PRO LUX Absaugarme

Art der Saughaube	Material	Typ	Art.-Nr.	Z (mm)	T (mm)	H (mm)	Gewicht (kg)	Passend für	Ausstattung
	ABS-Plastik	MST	8100H47	330	100	190	0,47	E-PRO LUX-M/1,5 E-PRO LUX-M/2	- austauschbares Schutznetz
		KST	8100H48	330	125	190	0,48	E-PRO LUX-K/2 E-PRO LUX-K/3	
	ABS-Plastik	LST	8100H49	365	170	190	0,56	E-PRO LUX-L/2 E-PRO LUX-L/3 E-PRO LUX-L/4	- austauschbares Schutznetz
		DST	8100H50	415	210	190	0,69	E-PRO LUX-D/2 E-PRO LUX-D/3 E-PRO LUX-D/4	
	ABS-Plastik	LLT	8100H11	365	170	190	0,56	E-PRO LUX-LL/2 E-PRO LUX-LL/3 E-PRO LUX-LL/4	- austauschbares Schutznetz - Halogenlampe 12V - Schalter
		DLT	8100H12	415	210	190	0,69	E-PRO LUX-DL/2 E-PRO LUX-DL/3 E-PRO LUX-DL/4	

Schutznetz für Saughaube	Typ	Art.-Nr.	Gewicht (kg)	Art der Haube
	DST	8340Z36	0,31	DST
	LST	8340Z37	0,24	LST
	MKST	8340Z38	0,20	MST, KST
	LLT	8340Z39	0,23	LLT
	DLT	8340Z40	0,30	DLT

Art der Konsole	Material	Typ	Art.-Nr.	S (mm)	Gewicht (kg)	Passende Absaugarme
	Stahlblech	WBN-125-K	8170W52	250	3	E-PRO LUX-M + E-PRO LUX-K
		WBN-160-L	8170W53	320	4,6	E-PRO LUX-L
		WBN-200-D	8170W54	340	6,1	E-PRO LUX-D

Wir freuen uns über Ihr Interesse und beraten Sie gerne persönlich:

AirMex GmbH Niederlassung Süd | Kufsteiner Straße 124e | D-83064 Raubling

Tel.: 0049 (0)8035 96469-72 | Fax: 0049 (0)8031 88718-94 | Email: info@airmex.org

AirMex Niederlassung Nord | Hafengeweg 12 | D- 59192 Bergkamen



Klicken Sie uns an...

www.airmex-absauganlagen.de